

Охранно-пожарная панель

«Контакт GSM-15»

Инструкция по монтажу
Ред. 1.0



Санкт-Петербург, 2016

Содержание

Введение.....	3
Меры безопасности.....	4
Подготовка прибора к монтажу.....	5
Монтаж прибора.....	6
Подключение источника питания.....	6
Подключение считывателей Touch Memory.....	8
Подключение проводных шлейфов.....	9
Подключение проводных клавиатур.....	11
Подключение исполнительных устройств.....	13
Подключение видеокамер.....	14
Подключение внешних антенн.....	16

Введение

Настоящая инструкция по монтажу распространяется на «Охранно-пожарную панель «Контакт GSM-15» (далее по тексту - прибор), предназначенную для организации охраны и видеонаблюдения.

Инструкция содержит сведения, необходимые для безопасного и правильного подключения прибора к источнику питания, а также схемы подключения к прибору наиболее часто используемых совместно с прибором изделий:

- Считывателей Touch Memory;
- Проводных клавиатур;
- Видеокамер наблюдения;
- Изделий, подключаемых по проводным шлейфам;
- Исполнительных устройств;
- Внешних антенн.



Настраивайте прибор до монтажа на объекте. Подробнее о настройке прибора - в руководстве по эксплуатации.



Производите все подключения при выключенном источнике питания и отсоединённой аккумуляторной батарее!

Меры безопасности

Для безопасного монтажа прибора выполняйте следующие требования:

- Производите все подключения при отключённом питании.
- Устанавливайте прибор на ровную горизонтальную поверхность.
- Производите монтаж прибора в нормальных климатических условиях.
- Не допускайте попадания влаги на токоведущие части прибора и контакты соединительных проводов.

Подготовка прибора к монтажу

Достаньте прибор из упаковки. Проверьте комплектность поставки.

В случае, если прибор длительное время находился при температуре ниже 0°C, во избежание конденсации влаги на электрических контактах перед началом монтажа поместите прибор в теплое место не менее, чем на 2 часа.

Ознакомьтесь с внешним видом прибора. Описание контактов и разъёмов, их назначение приведено в паспорте и руководстве по эксплуатации на прибор.¹

Для установки SIM-карт снимите внешнюю крышку и извлеките из прибора аккумулятор.

1) <http://www.ritm.ru/documents/>

Монтаж прибора

Подключение источника питания

Подключите кабель питания к разъёму прибора Power. Провода кабеля подключите к клеммам внешнего источника питания, как это показано на рисунке 1.

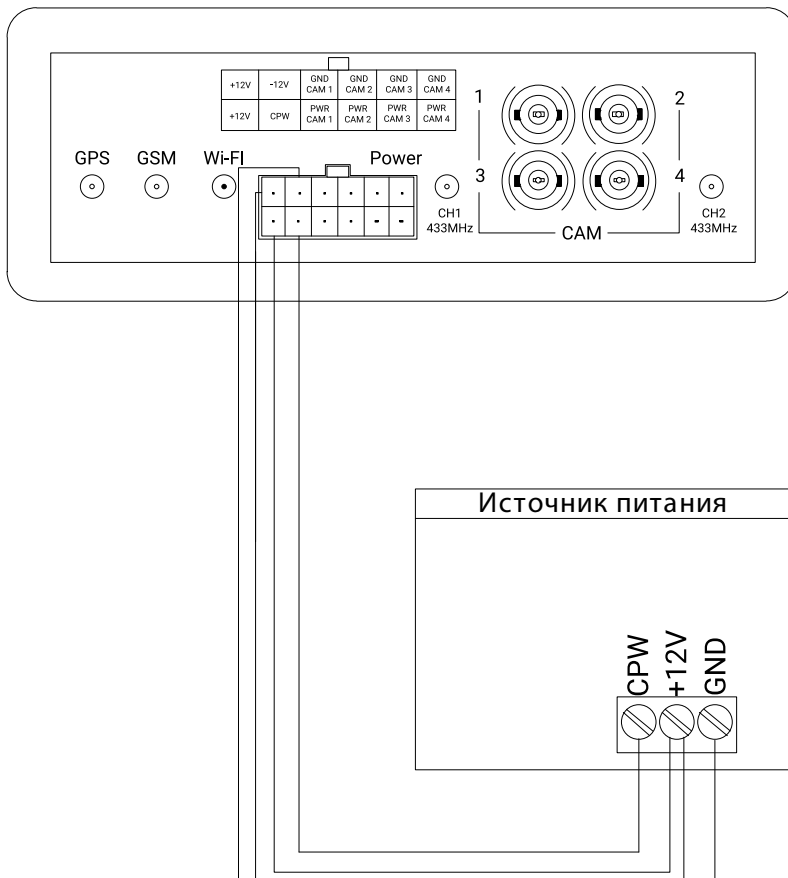


Рисунок 1. Схема подключения внешнего источника питания

Прибор нормально функционирует при подключении к источнику питания с напряжением 12 В.

Подключите разъёмы прибора «+12V» и к разъёму «+12V» источника питания. Подключите разъём «-12V» к разъёму «GND» источника питания. Клемма CPW предназначена для обеспечения контроля наличия сети 220 В. Подключите разъем прибора «CPW» к клемме «CPW» блока питания. Рекомендуется подключать оба разъёма «+12V», так как одновременное подключение увеличит суммарное сечение проводов и позволит выдавать больше мощности на подключаемые устройства.



Подключайте источник питания только при выключенном напряжении!

Подключение считывателей Touch Memory

Подключите считыватель ТМ к контактам GND, ТМ и LED прибора, как это показано на рисунке 2 и в документации на считыватель ТМ.

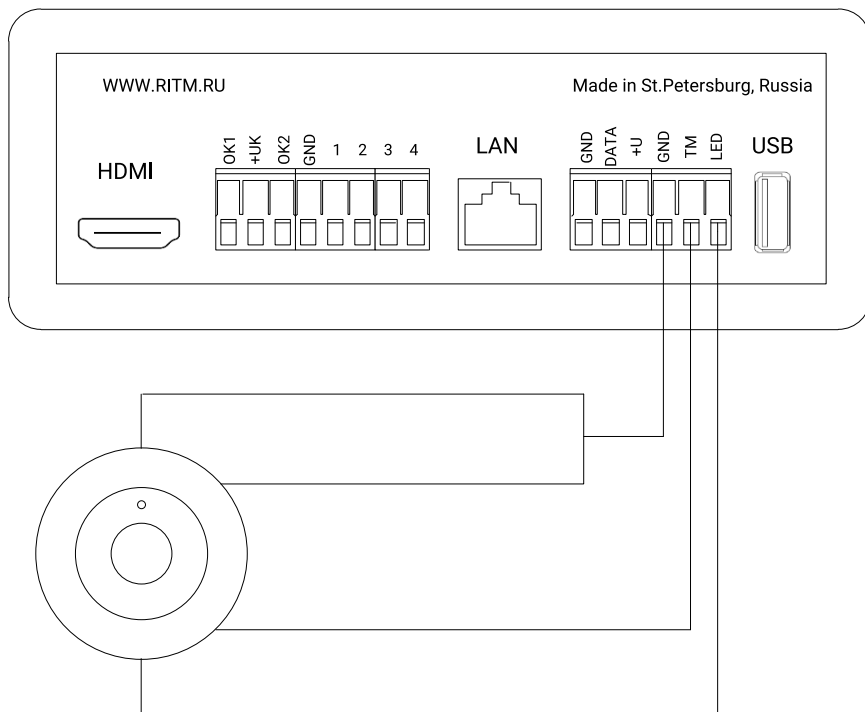


Рисунок 2. . Схема подключения считывателя ТМ

В программе настройки прибора перейдите в раздел «Считыватель ТМ». Произведите настройку параметров считывателя ТМ согласно руководству по эксплуатации на прибор.¹

Подключение проводных шлейфов

Прибор поддерживает подключение проводных шлейфов типа «сухой контакт».

«Сухой контакт» – термин, означающий работу шлейфа по принципу «замкнут/разомкнут». По такому принципу работает большинство извещателей охранной сигнализации (включая датчики присутствия, датчики движения, датчики объёма), большинство извещателей пожарной сигнализации (включая тепловые биметаллические пластины, датчики дыма, датчики пламени), а также датчики протечки воды, датчики превышения концентрации опасных газов, датчики положения и т.д., а также обычные кнопки и выключатели электрических сигналов.

Подключите шлейфы к контакту GND и одному из контактов 1,2,3,4, как это показано на рисунке 3.

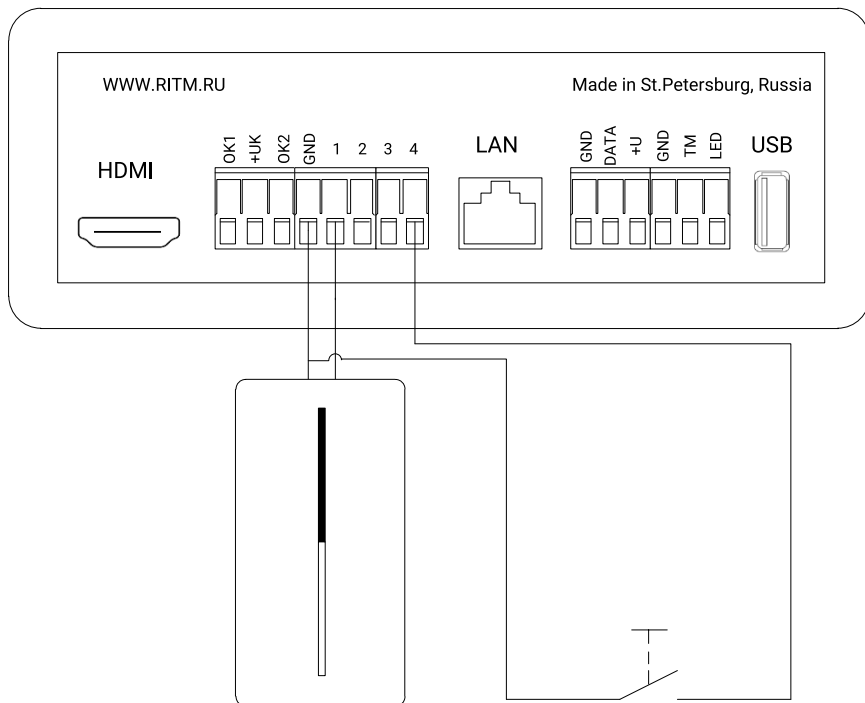


Рисунок 3. Схема подключения проводных шлейфов

В программе настройки прибора перейдите в раздел «Шлейфы». Произведите настройку параметров использования шлейфов согласно руководству по эксплуатации на прибор.¹

Подключение проводных клавиатур

Подключите проводную клавиатуру к контактам GND, DATA и +U, как это показано на рисунке 4.

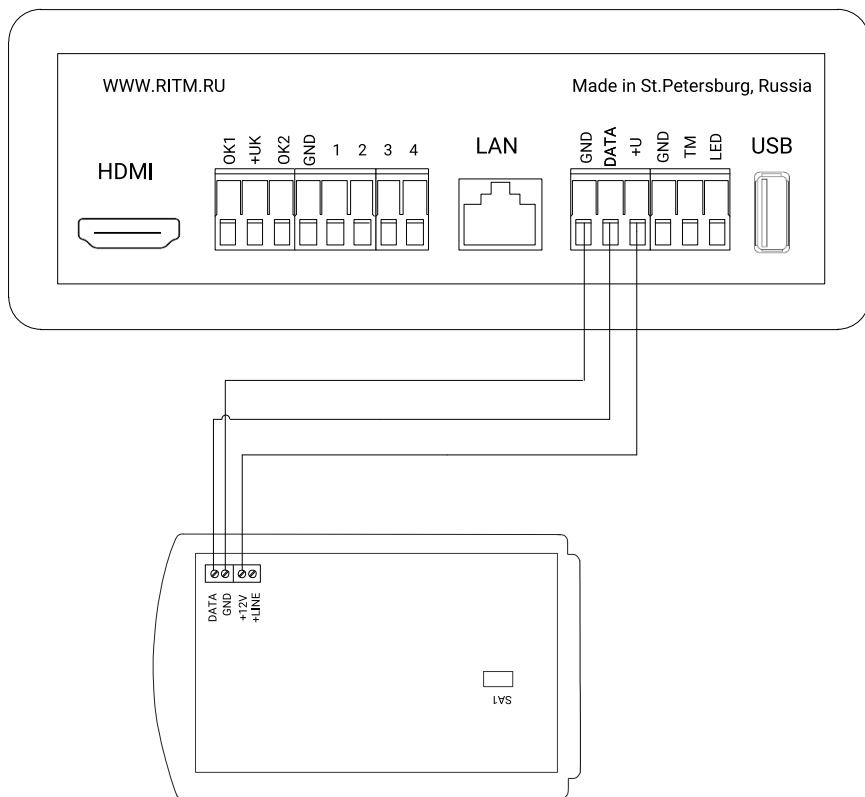


Рисунок 4. Схема подключения проводной клавиатуры



Обратите внимание, что при подключении к прибору контакт клавиатуры +LINE не используется.

Подключите проводную LCD клавиатуру к контактам GND, DATA и +U, как это показано на рисунке 5.

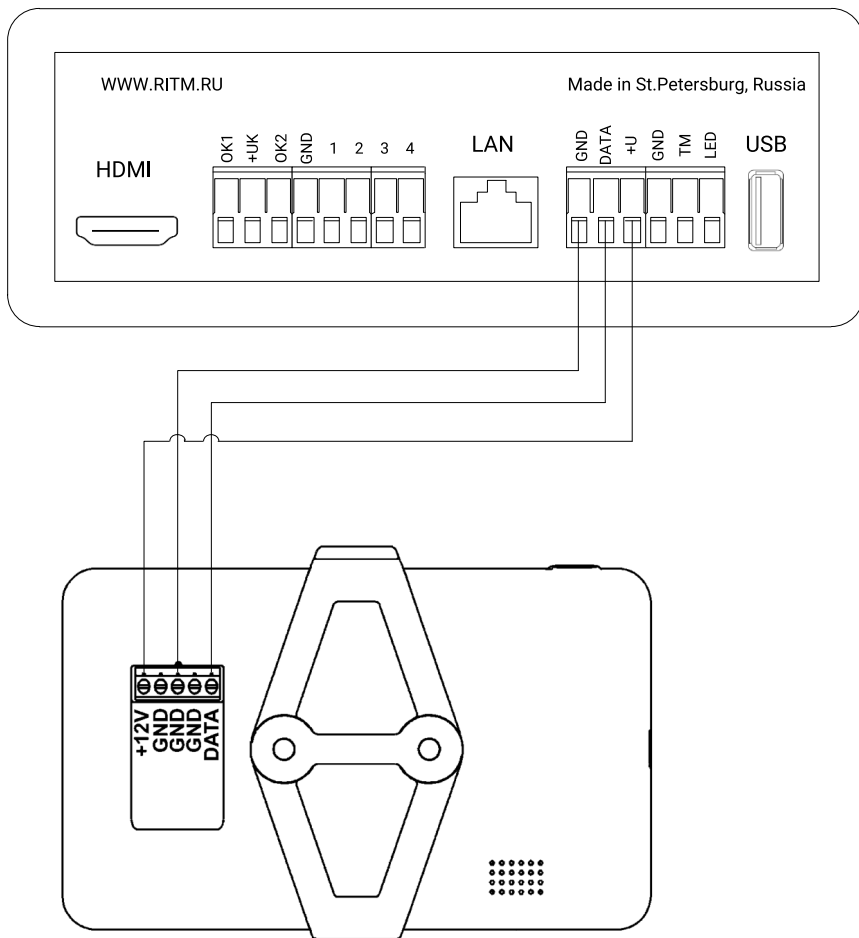


Рисунок 5. Схема подключения проводной LCD клавиатуры

В программе настройки прибора перейдите в раздел «Клавиатуры». Произведите настройку подключенной проводной клавиатуры согласно руководству по эксплуатации на прибор.¹

Подключение исполнительных устройств

Прибор поддерживает возможность подключения исполнительных устройств (лампы, сирены и т.д.).

Подключите исполнительные устройства к выходам с открытыми коллекторами ОК1 и ОК2, как это показано на рисунке 6.

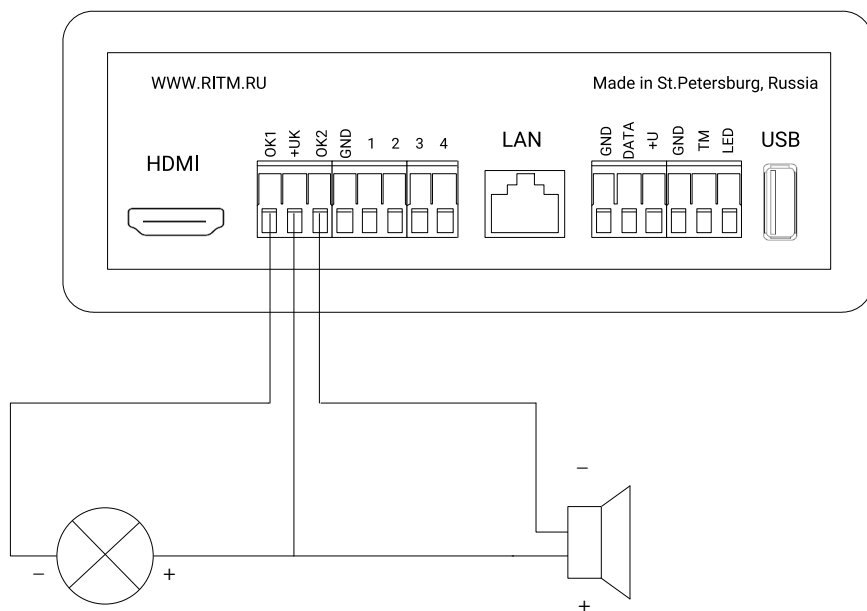


Рисунок 6. Схема подключения исполнительных устройств

В программе настройки прибора перейдите в раздел «Выходы». Произведите настройку параметров использования исполнительных устройств согласно руководству по эксплуатации на прибор.¹

Подключение видеокamer

Прибор поддерживает возможность подключения 4 камер видеонаблюдения одновременно.

Подключите «минус» питания камеры к одному из разъемов GND CAM прибора, «плюс» питания камеры к одному из разъемов PWR CAM прибора, после чего подключите выход AV камеры к одному из четырех разъемов CAM прибора, как это показано на рисунке 7.

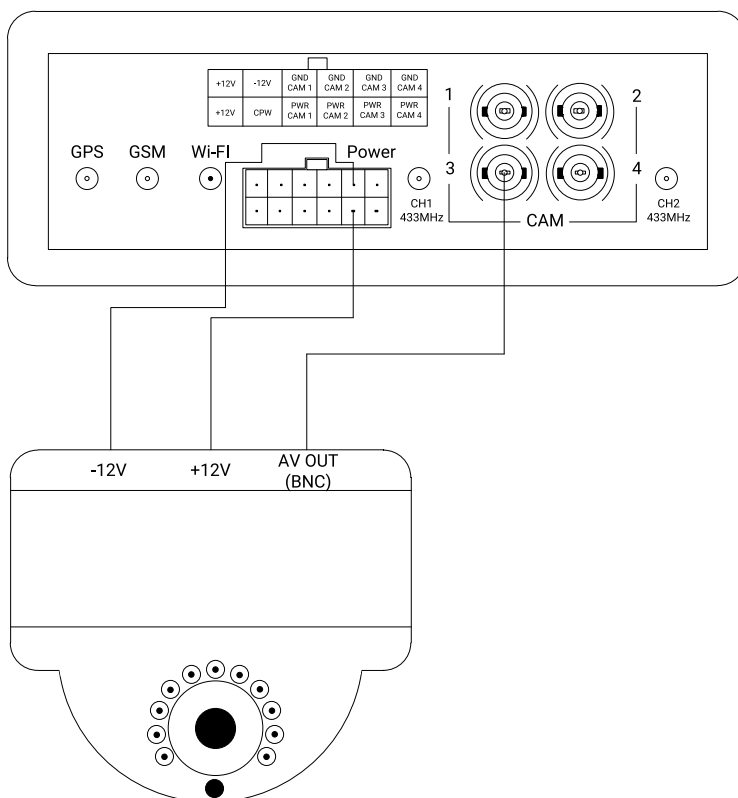


Рисунок 7. Схема подключения видеокamer

В программе настройки прибора перейдите в раздел «Настройка видеокamer». Произведите настройку параметров использования видеокamer согласно руководству по эксплуатации на прибор.¹

Подключение внешних антенн

В комплект поставки прибора входят следующие антенны:

1. Антенна GSM - 1 шт.
2. Антенна GPS/ГЛОНАСС - 1 шт (опционально).
3. Радиоканальная антенна - 2 шт.
4. Антенна Wi-Fi - 1 шт.

Подключите указанные антенны к прибору в соответствии с рисунком 8.

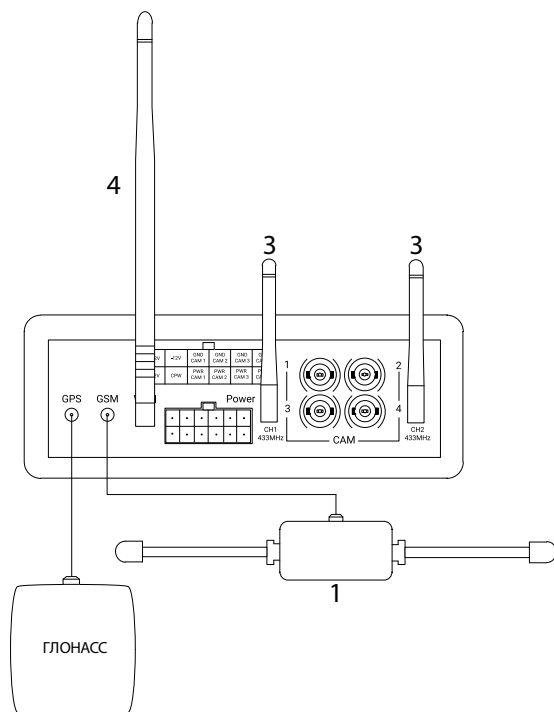


Рисунок 8. Схема подключения внешних антенн