



Прибор охранный «Контакт GSM-14А v.3»

Назначение

«Контакт GSM-14А v.3» (далее – прибор) предназначен для защиты объекта от проникновения. Используется в качестве приёмного прибора для беспроводных охранных извещателей, радиобрелоков и радиомодулей компании «Ритм». Выполняет функции оконечного прибора системы передачи извещений «Контакт»: передаёт события на пульт централизованной охраны в ПО GeoRitm, а также на частный телефон (в виде SMS-сообщения или звонка). Управление производится при помощи беспроводных клавиатур, радиобрелоков и мониторингового ПО GeoRitm (дистанционное управление).

Серийный номер

Сведения о приёмке

Комплектность

Прибор охранный “Контакт GSM-14A”	1 шт.
Батарейка CR2032	1 шт.
Антенна GSM (для исполнения с внешней антенной)	1 шт.
Перемычка (джампер)	1 шт.
Упаковка	1 шт.
Паспорт	1 шт.
Корпус	1 шт.
Комплект крепежа	1 шт.
Кабель резервного питания	1 шт.
Кабель питания	1 шт.
Блок питания	1 шт.
Пружина тампера	1 шт.

Транспортирование и хранение

Транспортирование прибора должно осуществляться в упаковке, в закрытых транспортных средствах. Условия хранения и транспортирования должны соответствовать условиям 3 по ГОСТ 15150, при условии, что температура хранения поддерживается в диапазоне +10...+25 °С. В помещениях для хранения не должно быть токопроводящей пыли, паров кислот и щелочей, а также газов, вызывающих коррозию и разрушающих изоляцию.

Техническое обслуживание и меры безопасности

Блок питания прибора работает от сетевого напряжения 230 В. Будьте осторожны и внимательны в процессе его эксплуатации.

Сам прибор является безопасным изделием: в составе не применяются опасные вещества, а рабочее напряжение не превышает 14 В.

Не реже одного раза в месяц проверяйте наличие средств на счетах SIM-карт. Не реже двух раз в год проверяйте надёжность контактов. По мере необходимости заменяйте элемент питания прибора.

Работу с техническими средствами сигнализации производите с соблюдением правил устройства электроустановок (ПУЭ).



Недопустима эксплуатация прибора в условиях конденсата!

Сведения о рекламациях

При неисправности прибора в период действия гарантийного срока, составьте акт о неисправности с указанием даты выпуска, даты покупки и подробного описания характера неисправности. Бланк акта о неисправности доступен в интернете: <http://ritm.ru/claim>. Неисправный прибор с актом о неисправности направьте по адресу покупки.

Гарантии изготовителя

Система, в которую входит прибор, соответствует ГОСТ Р 53325 2012 и техническим условиям РМДЦ.425000.001.

- **Срок службы прибора** – 8 лет (при соблюдении правил эксплуатации).
- **Гарантийный срок** – 1 год с момента продажи, но не более 1,5 лет с момента производства. Действует при соблюдении потребителем условий транспортировки, хранения, монтажа и эксплуатации.

Гарантийный ремонт изделия осуществляется на протяжении гарантийного срока. Гарантия не распространяется на элемент питания. Разработчик и изготовитель не несут ответственности за качество каналов связи, предоставляемых третьими лицами – операторами GSM и интернет-провайдерами.

Разработчик и изготовитель оставляют за собой право вносить в прибор изменения, не ухудшающие его функциональность, без предварительного уведомления потребителей. Полный текст гарантийных условий приведён на сайте <http://ritm.ru/warranty/>

Технические характеристики

Параметр	Значение
Стандарт GSM, МГц	850/900/1800/1900
Канал связи	GSM GPRS, SMS собственнику, SMS (Contact ID), голосовой вызов
Излучаемая мощность GSM-модема, Вт	2 (850/900 МГц) 1 (1800/1900 МГц)
Частотный диапазон канального радио, МГц	433,075 - 434,775
Количество радиоканалов в диапазоне, шт.	7
Максимальное ко-во радиоканальных извещателей в радиосистеме, шт.	32
Максимальное количество радиобрелков, шт.	32
Максимальное количество радиоклавиатур, шт.	3
Максимальное количество радиомодулей, шт.	16
Минимальный период контроля работы извещателей в радиосистеме, мин.	1
Количество выходов с открытыми коллекторами, шт.	2
Максимальный ток нагрузки выхода ОК1/ОК2, мА	30

Максимальный ток нагрузки выхода SIREN, мА	60
Количество независимых разделов охраны, шт.	8
Тампер	+
Снятие/постановка под охрану с мониторингового ПО	В режиме GPRS-online
Удалённая настройка по каналу GPRS	+
Снятие/постановка под охрану с клавиатуры	+
Снятие/постановка под охрану радиобрелоком	+
Снятие/постановка под охрану с мобильного устройства	+
Журнал событий, записей	8192
Выходное напряжение адаптера питания, В	13,8 +/-0,2
Максимальная потребляемая мощность прибора при 230 В, ВА	10,5
Максимальная потребляемая мощность прибора при 12 В, ВА	5,5
Контроль наличия основного питания	+
Контроль разряда/отсутствия АКБ	+
Габаритные размеры, мм	177×244×80
Масса нетто, г	540±5
Диапазон рабочих температур, °С	-25.....+45

Назначение элементов

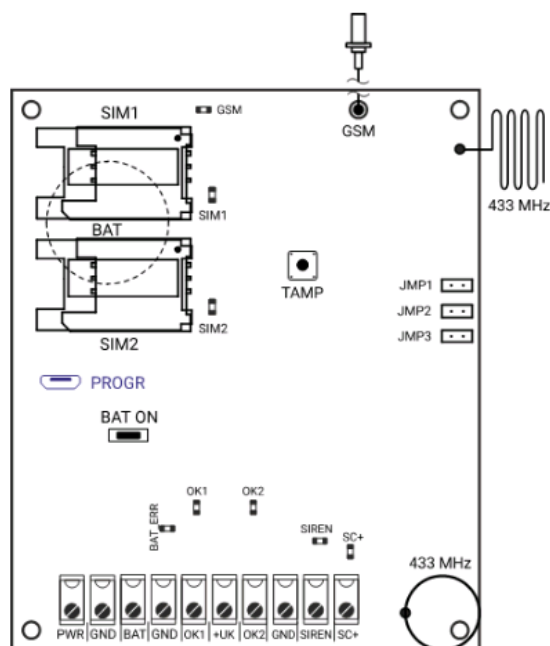


Рисунок 1. Прибор охранный “Контакт GSM-14A.v3”

Элемент	Назначение
PWR, GND	Клеммы для подключения адаптера питания 230/14 В. PWR – «плюс» питания. GND – «минус» питания.
BAT, GND	Клеммы для подключения аккумуляторной батареи: BAT – «плюс» питания. GND – «минус» питания.
OK1, +UK, OK2	Клеммы для подключения исполнительных устройств. OK1, OK2 – отрицательные выходы, +UK – положительный (питание).
GND, SIREN	Клеммы для подключения сирены.
GND, SC+	Клеммы для подключения тревожной кнопки.
433 MHz	Радиоканальные антенны.
JMP1, 2, 3	Разъемы для перемычек.
SIM1, SIM2	Разъемы для установки SIM-карт.
BAT	Держатель батарейки CR2032. При извлечении батарейки из прибора сбрасывается системное время на внутренних часах.
TAMP	Тампер (датчик вскрытия корпуса).
GSM	Разъём для подключения внешней GSM-антенны. В исполнении со встроенной антенной отсутствует.
PROGR	Разъем MicroUSB.
BAT_ON	Кнопка для включения прибора в отсутствии основного питания и питания только от АКБ, подключенного к клеммам BAT+, GND.


Световая индикация

Индикатор	Состояние / Шаблон	Значение
Индикация состояния выхода SIREN.		
SIREN	Шаблон	Индикация состояния раздела.
	Шаблон	Тревога в разделе или задержка на вход/выход.
Индикация состояния выходов OK1 и OK2.		
OK1, OK2	Шаблон	Индикация состояния раздела.
	Шаблон	Индикация непереданных событий
	Шаблон	Индикация состояния питания.
	Шаблон	Индикация регистрации в GSM-сети.
Индикация режима работы модема.		

GSM	Мигает часто	Установлена GPRS-сессия.
	Мигает редко	Модем не зарегистрирован в сети GSM
	Одиночные вспышки	Модем зарегистрирован в сети GSM
	Не горит	Модем выключен.
Индикация использования SIM-карт		
SIM1, SIM2	Горит	Активна (SIM1, SIM2)
	Не горит	SIM1, SIM2 - не активна.
Индикация ошибки при подключении аккумуляторной батареи.		
BAT_ERR	Горит	Ошибка подключения полярности батареи
	Не горит	Ошибок нет.

Способы настройки

- Стационарная настройка – используется прямое подключение прибора к ПК через кабель MicroUSB и программа настройки ritm.conf (http://ritm.ru/ritm_conf).
- Дистанционная настройка – используется связь с сервером через GPRS канал и облачная программа настройки в ПО Ritm-Link и GeoRitm.

	При настройке по кабелю установите необходимые драйверы (http://ritm.ru/Driver_pack). На производстве прибор настраивается для работы с публичным сервисом GeoRitm, расположенному по адресу: https://geo.ritm.ru
--	--

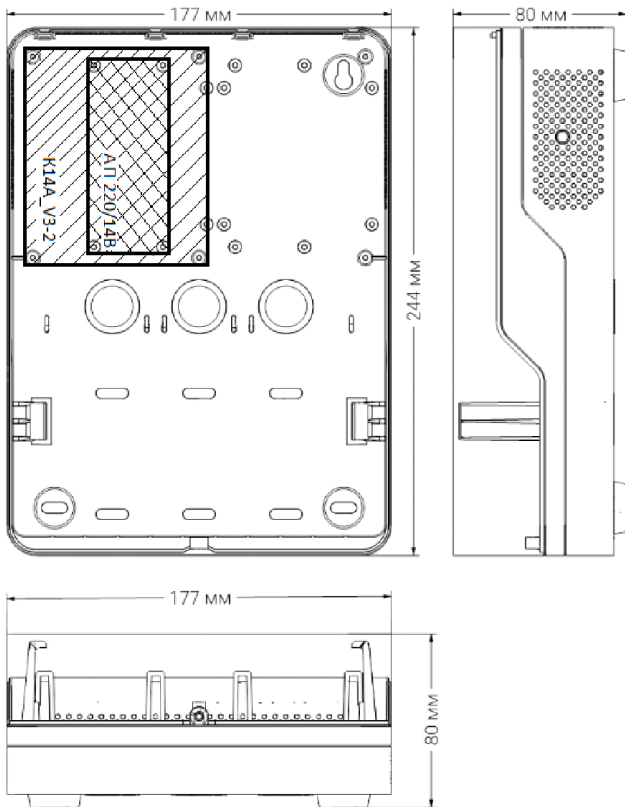
Настройка

Данный паспорт не содержит информации по настройке прибора.

Предварительно обязательно изучите руководство по эксплуатации, размещённое на сайте www.ritm.ru и доступное по короткой ссылке http://ritm.ru/C14A_manual.

Рекомендуем проводить черновую настройку панели до установки на объекте, в соответствии с утверждённым проектом. В ходе установки на объекте может потребоваться чистовая настройка – незначительная корректировка настроек.

Установка прибора в корпус



Корпус BigBox3 под АКБ 7Ач

Подготовка к работе



Все работы производите только при отключённом питании.

Не устанавливайте прибор в непосредственной близости от источников электромагнитных помех, массивных металлических предметов и конструкций, трасс силового кабеля. Обеспечьте уверенный приём сигнала GSM.

Особое внимание обратите на корректную настройку раздела Параметры GPRS. В том случае, если прибор находится на связи с сервером, все настройки возможно откорректировать дистанционно.

1. Выбирайте места, наиболее защищенные от воздействия внешних факторов, механических воздействий и свободного доступа посторонних лиц.
2. Устанавливайте прибор вдали от источников электромагнитных помех, массивных металлических предметов и конструкций, трасс силового кабеля. Обеспечьте уверенный приём сигнала GSM.
3. Подключите GSM-антенну к разъёму GSM. Расположите антенну в зоне устойчивого приёма сотовой сети.
4. Перед установкой SIM-карт в прибор, установите их в мобильный телефон. Отключите запрос PIN-кода. Проверьте наличие и работу каналов связи, которые предполагается использовать. Проверьте баланс счёта.
5. Установите SIM-карты в держатели. Внимание: манипуляции с SIM-картами производите только при отключенном питании!
6. При необходимости подключите проводную сирену к клеммам SIREN и GND. Токопотребление сирены не должно превышать характеристик выхода SIREN.
7. При необходимости подключите внешние световые индикаторы или исполнительные устройства к клеммам ОК1/ОК2 и +УК. Общее токопотребление подключенных устройств не должно превышать характеристик выходов.

8. При необходимости подключите тревожную кнопку к клеммам SC+ и GND. Нормальное состояние кнопки может быть задано в программе настройки.
9. Установите батарею CR2032 в прибор.
10. Подключите аккумуляторную батарею к клеммам BAT и GND.
11. Подключите выход адаптера питания 230/14В к клеммам 14В и GND.

Внимание: Соблюдайте полярность!

12. Подключите сетевое питание ко входу адаптера и подайте напряжение.
13. Если требуется, то произведите настройку прибора.
14. Проконтролируйте по светодиодной индикации корректность работы блока питания.
15. Плотнo закройте крышку корпуса и заверните винт.
16. Прибор готов к работе.

Добавление радиоканальных извещателей и радиомодулей

Добавьте радиоканальные устройства в систему одним из двух способов:

- Через программу настройки при помощи ПК.
- При помощи перемычек JMP.

Добавление через программу настройки интуитивно понятное, описано в руководстве по эксплуатации, но требует доступа к ПК.

Для добавления устройств при помощи перемычек (без ПК):

1. Замкните перемычкой разъём JMP1.
2. Переведите нужное устройство в режим добавления в радиосистему. Описание того, как это можно сделать приведено в паспорте на добавляемое устройство.
3. Индикация на добавляемом устройстве просигнализирует об успешном добавлении в радиосистему.
4. После добавления всех устройств, удалите перемычку JMP1.

Разработчик

ООО “НПО “Ритм””
195248, Россия, г. Санкт-Петербург,
пр. Энергетиков, д. 30, корпус 8.

Производитель

ООО “Мегапром”
192241, Россия, г. Санкт-Петербург,
Южное шоссе, дом 37, корп. 2, литера А,
помещение 6н-1, раб.м.1