

Панели охранно-пожарные «Контакт GSM-16»

Паспорт

Идентификационный номер прибора

1. Общие сведения

Панель охранно-пожарная (далее – прибор) предназначена для эксплуатации в качестве приёмо-контрольного прибора, работающего с радиоканальными датчиками, разработанными ООО «НПО «Ритм», и проводными датчиками других производителей.

Постановка под охрану и снятие разделов с охраны может осуществляться при помощи:

- Клавиатур (проводных и беспроводных), разработанных ООО «НПО «Ритм»;
- Радиобрелоков, разработанных ООО «НПО «Ритм»;
- Ключей /смарт-карт (при подключении считывателей);
- Мониторингового программного обеспечения (дистанционно) и мобильных приложений.

События передаются по сети GSM в мониторинговое программное обеспечение, на станцию мониторинга или на частный телефон, в зависимости от настроек.

Прибор соответствует техническим условиям, и признан годными для эксплуатации.

Разработчик

ООО «НПО «Ритм»
195248, Россия, г. Санкт-Петербург,
пр. Энергетиков, д. 30, корпус 8

Изготовитель

ООО «Мегапром»
192241, Россия, г. Санкт-Петербург,
Южное шоссе, дом 37, корп. 2, литера А,
помещение 6н-1, раб.м.1

2. Комплектность

Панель охранно-пожарная	1 шт.
Плата подключения нагрузки SCK16-1	3 шт.
Антенна GSM	1 шт.
Радиоканальная штыревая антенна 433 МГц, 174 мм	2 шт.
Батарея CR2032	1 шт.
Комплект резисторов и диодов	1 к-т.
Комплект креплений	1 к-т.
Паспорт	1 шт.
Упаковка	1 шт.

3. Технические характеристики

Стандарт GSM, МГц	850/900/1800/1900
Каналы связи	ContactID (CSD, TCP/IP, SMS), ContactID DTMF ¹ , SMS пользователю, локальная компьютерная сеть, проводная телефонная сеть ¹
Частотный диапазон радиоканала, МГц	433,075 - 434,775
Количество каналов в диапазоне, шт.	7
Излучаемая мощность радиопередатчика, Вт	не более 0,01
Количество извещателей в радиосистеме, шт.	до 32
Период контроля извещателей в радиосистеме, мин	Настраивается
Количество радиомодулей (реле, сирен, табло), шт.	до 16
Количество радиобрелоков, шт.	до 32
Количество радиоканальных клавиатур, шт.	до 3
Количество независимых разделов охраны, шт.	до 16
Количество ключей/смарт-карт, шт.	до 128
Количество выходов с контролем для подключения исполнительных устройств (12 В), шт.	до 3
Максимальная нагрузка выхода, мА	450
Подключение внешней сирены	+
Клавиатуры, шт.	до 5 (не далее 300 м)
Количество входов для подключения проводных охранно-пожарных шлейфов, шт.	8 / 16
Напряжение на клеммах ненагруженного шлейфа, В	20
Ток в шлейфе, при котором регистрируется КЗ, мА	Настраивается, но более 7
Ток в шлейфе, при котором регистрируется обрыв, мА	Настраивается, но менее 1,3
Ток в шлейфе для регистрации сигнала Пожар/Внимание	Настраивается
Максимальное сопротивление шлейфа без учета сопротивления выносного элемента, Ом	220
Минимальное сопротивление утечки, кОм между проводами шлейфа: между ШС+ и землёй: между ШС- и землёй:	50 50 50
Максимальный ток в пожарном шлейфе, мА	26
Цифровая шина RS485 для подключения стороннего оборудования	+ у «Контакт GSM-16» RS485 и у «Контакт GSM-16» 3G RS485
	- у «Контакт GSM-16» и у «Контакт GSM-16» 3G
Настройка прибора через USB-кабель	+
Встроенная энергонезависимая память, событий	32 768

¹ При подключении модуля проводной телефонной линии «К16».

Напряжение питания ² , В	12,6±15%
Контроль наличия основного питания	+
Контроль разряда АКБ	+
Токопотребление в дежурном режиме с резистивными шлейфами, мА	до 450
Токопотребление в дежурном режиме с шлейфами «сухой контакт» в нормально замкнутом состоянии, мА	до 1000
Токопотребление в режиме передачи данных (по GSM) с подключенными шлейфами «сухой контакт» в нормально замкнутом состоянии и сиреной, мА	до 1500
Среднее собственное токопотребление, мА	до 250
Диапазон рабочих температур, °С	-30... +50
Габаритные размеры, мм	160×100
Масса, г	180

4. Настройка и подготовка к работе

Не устанавливайте прибор в непосредственной близости от источников электромагнитных помех, массивных металлических предметов и конструкций, трасс силового кабеля. Обеспечьте уверенный приём сигнала GSM.

Рекомендуем настраивать прибор до установки на объекте. Для этого:

1. Подключитесь к прибору наиболее удобным для вас способом:
 - Стационарная настройка – для подключения используется кабель MicroUSB и универсальная программа настройки ritm.conf³ или Ritm Configure.
 - Дистанционная настройка по TCP/IP – для подключения используется GSM GPRS или LAN канал и программа настройки из облачного программного обеспечения GEO.RITM или Ritm-Link.
 - Дистанционная настройка через цифровой GSM – для подключения используется GSM CSD канал и универсальная программа настройки.



При настройке по кабелю установите необходимые драйверы.

При подключении через цифровой CSD канал проверьте, что услуга цифровой передачи данных (CSD) подключена, а на счёте SIM карты, установленной в прибор, достаточно средств.

Настройка по CSD возможна только с инженерных номеров и только для версии прибора без 3G.

2. Настройте все параметры в соответствии со спецификой охраняемого объекта, опираясь на руководство по эксплуатации, доступное на официальном сайте www.ritm.ru.
3. При использовании основного источника питания напряжением менее 11,7 В обязательно скорректируйте настройки в разделе «Питание прибора».

На объекте:

² При заводских настройках по умолчанию включение прибора производится при напряжении выше 12 В. При необходимости измените настройки прибора (см. п. 9.3).

³ <https://goo.gl/1vf4eZ>

4. Установите прибор в корпус (в комплекте не поставляется).
5. Расположите GSM-антенну в зоне устойчивого приема сотовой сети.



Для соблюдения электромагнитной совместимости (ЭМС), не крепите GSM-антенну рядом с разъёмом LAN прибора.

6. Подключите охранные или пожарные шлейфы к клеммам входов с 1 по 8.



Для перевода шлейфа «сухие контакты» в состояние «короткое замыкание» (КЗ) используйте резисторы номиналом 2 – 5,6 кОм и мощностью не менее 0,25 Вт.

При одновременном замыкании нескольких шлейфов без резисторов возможны ложные срабатывания выходов прибора и повышение энергопотребления.

7. Подключите цепи с исполнительными устройствами (сирены, табло) к клеммам выходов контроля.

Если необходимо, подключите клавиатуры к клеммам GND, DATA, +U. Для защиты от КЗ во внешних цепях используйте модуль «PRT1».

8. Если необходимо, подключите к клеммам TM, LED, GND:

- Считыватели ключей/смарт-карт;
- Проводной датчик температуры.



Считыватели «Matrix-II» и «Matrix-III» не совместимы с проводным датчиком температуры и интеллектуальными считывателями MIF2-1 и MIF3-1, разработанными ООО «НПО «Ритм».

9. Если необходимо, подключите модуль проводной телефонной линии.

10. Подключите радиоканальные антенны.

Перед установкой SIM-карт в панель, установите их в мобильный телефон и отключите запрос PIN-кода. Проверьте наличие необходимых услуг и средств на счетах SIM-карт.

11. Установите SIM-карты в панель.

12. Установите батарею CR2032.

13. Подключите источник питания. Если провод от клеммы CPW не подключён, панель не осуществляет контроль основного питания (220 В). Если питание панели производится от блока питания, разработанного ООО «НПО «Ритм», присоедините провод от клеммы CPW к клемме CPW на плате блока питания. В остальных случаях провод от клеммы CPW заведите на вторичную обмотку трансформатора источника питания.

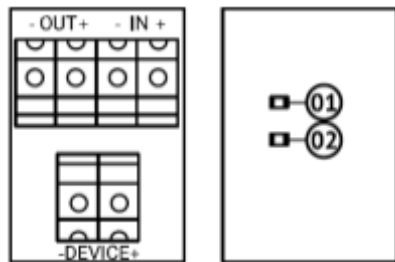
14. Включите питание прибора.

15. Закройте крышку корпуса (если есть).

Если перед монтажом не была настроена радиосистема, то возможно добавление радиоустройств и ключей TM в автономном режиме без ПК. Для подробной информации см. руководство по эксплуатации на панель.

5. Плата подключения нагрузки SCK16-1

Платы SCK16-1 служат для облегчения монтажа исполнительных устройств к панели (выходы OUT 1, 2, 3). Платы SCK16-1 устанавливаются рядом с подключаемым исполнительным устройством.



Выход панели соедините с входом платы SCK16-1 (IN). Исполнительное устройство подключите к выходу DEVICE.

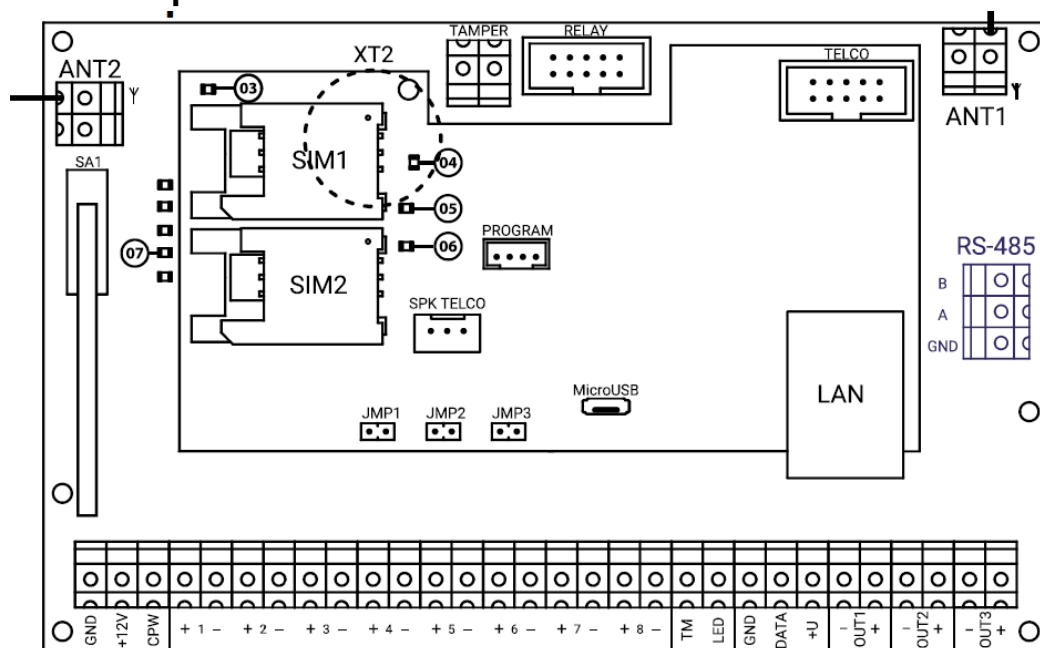
К выходу платы (OUT) подключите параллельно другие исполнительные устройства, если требуется.



Для корректной работы сирены подключите к выходу DEVICE резистор номиналом 1 кОм параллельно с сиреной.

Индикатор	Назначение
01 Красный	Контролируемый выход панели включен. Через клеммы DEVICE протекает ток.
02 Зелёный	Контролируемый выход панели отключен. Клеммы DEVICE обесточены.

6. Назначение разъемов



Элемент	Назначение
GND, +12V, CPW	Клеммы для подключения питания панели. Заведите CPW на вторичную обмотку трансформатора источника питания или на клемму CPW БП, разработанного ООО «НПО «Ритм».
1... 8	Клеммы для подключения охранных и/или пожарных шлейфов. К прибору могут быть подключены 8 пожарных или охранных шлейфов типа «сухой контакт» (СМК, тампер, тревожная кнопка и т.д.), или 16 резистивных охранных шлейфов.
TM, LED, GND	Клеммы для подключения считывателей ключей/смарт-карт или/и датчика температуры: <ul style="list-style-type: none"> TM – вход (положительный) для подключения сигнального провода считывателя и желтого провода датчика температуры;

	<ul style="list-style-type: none"> • LED – выход для подключения индикатора Touch Memory; • GND – общий для подключения вывода считывателя и черного и красного провода датчика температуры. <p>Список поддерживаемых считывателей и датчиков температуры приведен в руководстве по эксплуатации на панель.</p>
GND, DATA, +U	<p>Клеммы для подключения внешней клавиатуры и/или «Релейной платы интеллектуальной» (https://goo.gl/MngyA6).</p> <ul style="list-style-type: none"> • DATA – сигнальный. • +U – положительный. • GND – общий.
OUT1... OUT3	Контролируемые выходы для подключения внешних исполнительных устройств (сирены, табло и т.д.).
RELAY	Разъём для подключения релейной платы (https://goo.gl/mcnZEy).
TELCO	Разъём для подключения «Проводного модема K16» (https://goo.gl/3AT31o).
SPK TELCO	Разъем для прослушивания сигналов обмена между прибором и пультом центрального наблюдения (мониторинговыми станциями) с помощью «Отладочного комплекта №2».
MicroUSB	Разъём для подключения USB-кабеля.
PROGRAM	Разъём для подключения кабеля для связи с ПК USB1 (https://goo.gl/W3SHJV) или USB2 (https://goo.gl/8Et8my).
JMP1, 2, 3	Разъёмы для переключателей (JMP2 и JMP3 не используются)
XT2	Держатель для подключения батарейки. При извлечении батарейки из прибора сбрасывается системное время на внутренних часах.
SIM1, SIM2	Держатели для подключения SIM-карт.
TAMPER	Разъём для подключения внешнего тампера.
ANT1, ANT2	Входы для подключения радиоканальных антенн.
LAN	Разъем RJ-45 для подключения патч-корда 5Е.
SA1	Тампер.
RS485	Цифровая шина для подключения стороннего оборудования. Присутствует в версиях «Контакт GSM-16» RS485 и «Контакт GSM-16» 3G RS485.



Устанавливайте SIM-карты только при отключенном питании!

7. Световая индикация

Индикатор	Состояние	Назначение
03 (режим модема)	Мигает часто (3 раза в секунду)	Установлена GPRS-сессия.
	Мигает редко (1 раз в секунду)	Модем не зарегистрирован в сети GSM.
	Одиночные вспышки (1 раз в 3 секунды)	Модем зарегистрирован в сети GSM.
	Не горит	Модем выключен.
04 (питание модема)	Горит	Есть внешнее питание модема.
	Не горит	Перезагрузка модема или нет внешнего питания.
05 и 06 (SIM-карта)	Горит	Используется SIM-карта.
	Не горит	SIM-карта не используется.
07 (питание)	Мигает	Внешнее питание есть.
	Горит	Уровень питания ниже 10,7 В. Прибор находится в «спящем» режиме.
	Не горит	Прибор выключен.

8. Управление с мобильного устройства

Управляйте разделами (снятие и постановка под охрану) дистанционно при помощи Android-приложения Ritm Control (<https://goo.gl/WZKj6z>). Управление производится с использованием кодов пользователей, заданных в программе настройки, только в рамках одной компьютерной подсети.

9. Техническое обслуживание и меры безопасности

Не реже одного раза в месяц проверяйте наличие средств на счетах SIM-карт. Периодически, но не реже двух раз в год, проверяйте надёжность контактов и, при необходимости, зачищайте контактные площадки.

Работу с техническими средствами сигнализации производите с соблюдением Правил Устройства Электроустановок (ПУЭ).

10. Транспортирование и хранение

Транспортирование охранно-пожарной панели должно осуществляться в упаковке, в закрытых транспортных средствах. Условия хранения и транспортировки должны соответствовать условиям хранения 3 по ГОСТ 15150. В помещениях для хранения не должно быть токопроводящей пыли, паров кислот и щелочей, а также газов, вызывающих коррозию и разрушающих изоляцию.

11. Гарантии изготовителя

Изготовитель гарантирует соответствие прибора требованиям технических условий при соблюдении потребителем условий транспортирования, хранения, монтажа и эксплуатации.

Гарантийный срок эксплуатации – 12 месяцев со дня ввода в эксплуатацию, но не более 18 месяцев с момента изготовления.

Гарантийный срок хранения – 6 месяцев с момента изготовления.

На элемент питания гарантия не распространяется.

Изготовитель не несёт ответственности за качество каналов связи, предоставляемых операторами GSM и интернет-провайдерами.

Изготовитель оставляет за собой право вносить изменения, не ухудшающие функциональность прибора, без предварительного уведомления потребителей.

12. Сведения о рекламациях

При отказе в работе или неисправности прибора в период действия гарантийного срока, составьте акт о неисправности с указанием даты выпуска и ввода в эксплуатацию прибора, характера дефекта.

Неисправный прибор с актом о неисправности направлять по адресу покупки прибора, либо разработчику.