



Прибор охранный «КОНТАКТ GSM-2»

Паспорт

Идентификационный номер прибора

1. Общие сведения

Прибор охранный «Контакт GSM-2» (далее – прибор) предназначен для охраны небольших помещений и совмещен с датчиком движения на основе PIR-элемента.

Прибор оборудован датчиком движения, GSM-модемом, датчиком вскрытия корпуса (тампером) и радиоканальным модулем.

«Контакт GSM-2» формирует сигнал основной тревоги, тревогу дополнительного шлейфа, тревогу вскрытия корпуса.

Оповещение о событиях и тревогах осуществляется при помощи SMS-сообщений или CallerID. Оповещения могут быть направлены собственнику или в охранный предприятие.

Дополнительно к прибору может быть подключён один проводной шлейф сигнализации, считыватель Touch Memory, а также до 8 радиобрелоков «RBR1».

Постановка прибора под охрану может осуществляться с помощью радиобрелоков, ключей Touch Memory или воздействием на управляющие контакты.

Прибор соответствует ТУ 4372-003-58343288-2015 и РМДЦ.024601.001 ТУ, и признан годными для эксплуатации.

2. Разработчик

ООО «НПО «Ритм»
195248, Россия, г. Санкт-Петербург,
пр. Энергетиков, д. 30, корпус 8

3. Производитель

ООО «Мегапром»
192241, Россия, г. Санкт-Петербург,
Южное шоссе, дом 37, корп. 2, литера А,
помещение 6н-1, раб.м.1

4. Комплектация

Прибор охранный «Контакт GSM-2»	1 шт.
Батарейка CR123A 3 В	1 шт.
Резистор MF-25 0,25 Вт 270 Ом	1 шт.
Кронштейн	1 шт.
Комплект крепежа	1 к-т.
Радиобрелок RBR1 (в зависимости от комплектации)	2 шт.
Паспорт	1 шт.
Упаковка	1 к-т.

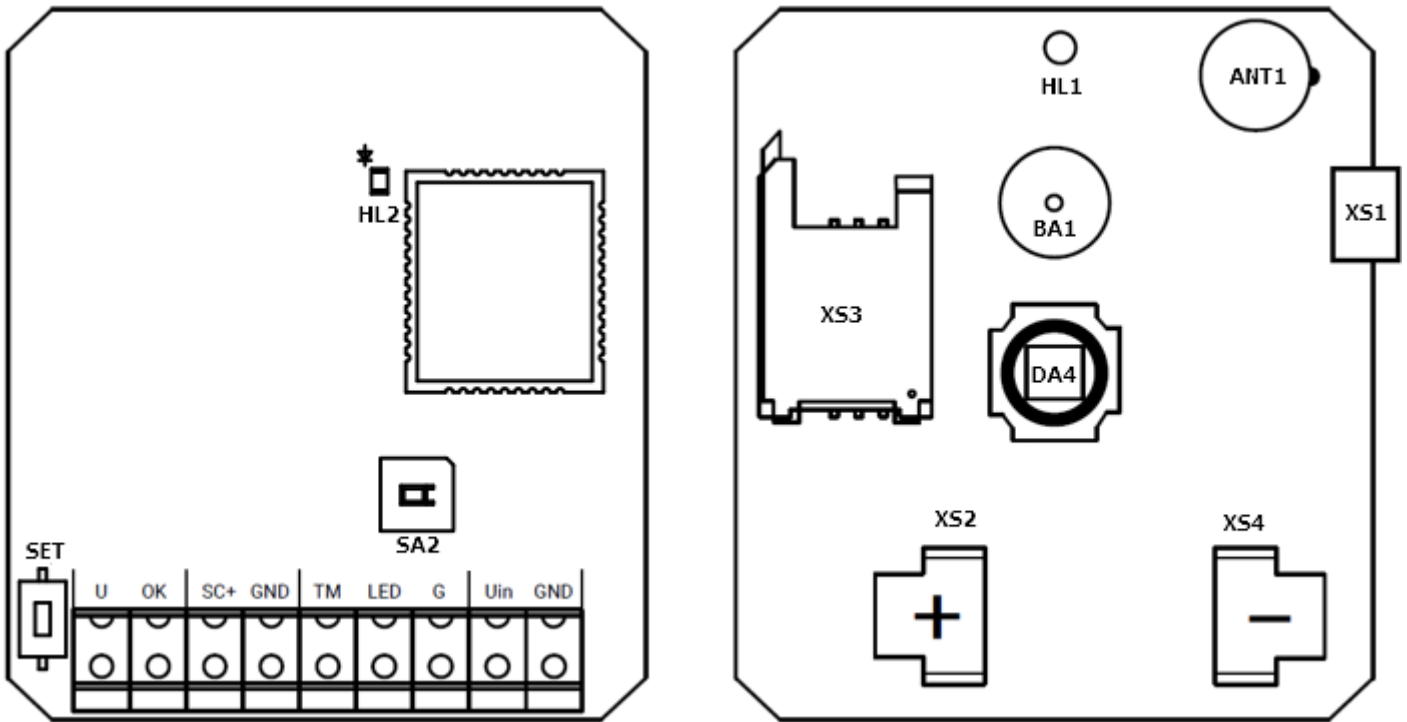
5. Технические характеристики

Параметр	Значение
Диапазон GSM, МГц	850/900/1800/1900
Излучаемая мощность GSM-передатчика, Вт	2 (850/900 МГц) 1 (1800/1900 МГц)
Каналы связи	SMS; CallerID
Канал связи для сервера NTP ¹	GPRS
Протокол передачи данных в мониторинговое ПО	ContactID
Частотный диапазон канального радио, МГц	433,075-434,775
Количество радиоканалов в диапазоне, шт.	7
Излучаемая мощность радиопередатчика, мВт, не более	10
Количество радиобрелоков «RBR1», шт., до	8
Количество ключей Touch Memory, шт., до	8 (длина шлейфа до 15 м)
Количество входов для подключения проводных шлейфов «сухие контакты», шт.	1
Количество выходов с открытыми коллекторами, шт.	1
Максимальный ток нагрузки выхода, А	0,5
Тампер	+
Журнал событий, записей	1024
Напряжение основного источника питания, В	12±2
Напряжение резервного источника питания (литиевая батарея CR123), В	3
Среднее токопотребление при питании от батареи, мкА, до	100
Максимальное токопотребление в режиме передачи данных, А, до	2
Габаритные размеры, мм	77×59×53,5
Масса, г	90
Диапазон рабочих температур ² , °С	-30...+50

¹ По умолчанию включена синхронизация времени с сервером NTP pool.ntp.org, часовой пояс UTC+03:00 Москва. Изменение параметров GPRS и синхронизации времени производится в программе настройки.

² Без учёта температурных ограничений элемента питания.

6. Назначение элементов



Элемент	Назначение
ANT1	Радиоканальная антенна 433МГц.
DA4	Пассивный инфракрасный датчик движения (PIR-элемент).
BA1	Звуковой индикатор (зуммер).
XS3	Держатель для установки SIM-карты.
XS1	Разъём MicroUSB для подключения к ПК.
XS2, XS4	Разъёмы для установки батареи резервного питания: <ul style="list-style-type: none"> • К разъёму XS2 подключается «плюс» батареи; • К разъёму XS4 подключается «минус» батареи.
SA2	Тампер.
U, OK	Разъём для подключения сирены или исполнительного устройства: <ul style="list-style-type: none"> • К клемме U подключается «плюс» устройства; • К клемме OK подключается «минус» устройства.
SC+, GND	Клеммы для подключения дополнительного шлейфа типа «сухие контакты».
TM, LED, G	Клеммы для подключения считывателя Touch Memory: <ul style="list-style-type: none"> • TM – вход (положительный) для подключения сигнального провода считывателя TM; • LED – выход для подключения индикатора TM; • G – общий «минус» считывателя.
Uin, GND	Клеммы для подключения внешнего источника питания: <ul style="list-style-type: none"> • GND – «минус» основного питания; • Uin – «плюс» основного питания.
SET	Кнопка для изменения режимов работы прибора.
HL2	Индикатор режима работы GSM-модема.
HL1	Световой индикатор режима работы прибора.

7. Кнопка SET

Нажатие	Режим работы
Одиночное нажатие	Переключение между дежурным режимом и режимом настройки.
Удержание кнопки более 2-х сек.	Режим аппаратного сброса настроек.

8. Индикация

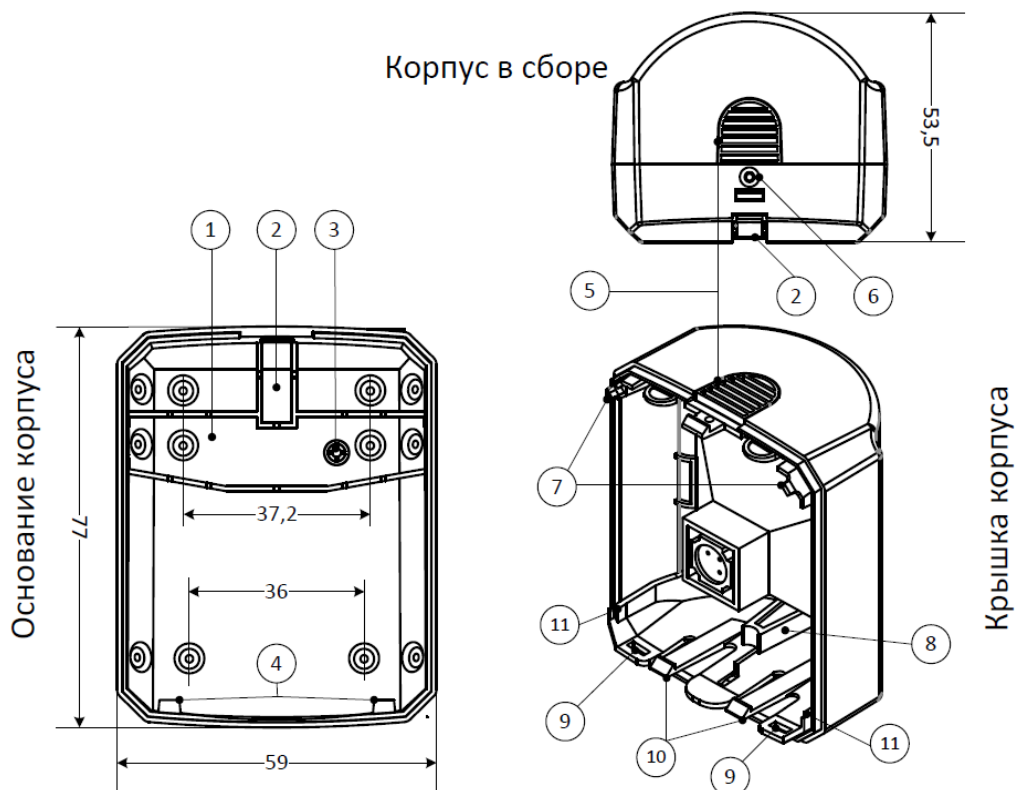
Индикатор/Зуммер	Состояние	Значение
Дежурный режим		
Красный, без зуммера	Одна вспышка	Сработка датчика движения.
Зелёный + зуммер	Два импульса	Снятие с охраны.
Красный + зуммер	Один импульс	Постановка под охрану.
Красный	Серия импульсов	Отсчёт задержки на вход/выход. Использование зуммера задаётся в программе настройки.
Красный + зуммер	Один импульс	Тревога. Продолжительность импульса задаётся в программе настройки.
Режим автономной настройки (без ПК)		
Желтый	Горит постоянно	Прибор в режиме настройки.
Зелёный + зуммер	Один импульс	Добавлен радиобрелок.
Зелёный + зуммер	Три импульса	Брелок не может быть добавлен в радиосистему, так как он был добавлен ранее.
Красный + зуммер	Один импульс	Брелок не может быть добавлен в радиосистему – добавлено максимальное количество брелоков.
Режим настройки		
Желтый	Горит постоянно	Прибор в режиме настройки.
Режим аппаратного сброса настроек		
Красный	Мигает редко (1 раз в секунду)	Производится сброс настроек.
Красный	Мигает часто (3 раза в секунду)	Настройки сброшены.
Системная индикация		
HL2	Мигает часто (3 раза в секунду)	Установлена GPRS-сессия.
	Мигает редко (1 раз в секунду)	Модем не зарегистрирован в сети GSM.
	Одиночные вспышки (1 раз в 3 секунды)	Модем зарегистрирован в сети GSM.
	Не горит	Модем выключен

9. Настройка и подготовка к работе



Все подготовительные работы проводятся при отключённом источнике питания и извлечённой резервной батарее!

Перед установкой SIM-карты в прибор установите её в мобильный телефон. Отключите запрос PIN-кода, проверьте наличие средств на счёте SIM-карты.



Настраивайте прибор до установки на объекте. Для этого подключив к прибору кабель Micro-USB, нажмите кнопку «SET» и запустите универсальную программу настройки ritm.conf³. При необходимости установите драйвер.

Настройте все параметры в соответствии со спецификой охраняемого объекта, опираясь на руководство по эксплуатации, доступное на официальном сайте www.ritm.ru.

На объекте:



Устанавливайте прибор на вертикальную поверхность на высоте не менее 2,1 м. Не устанавливайте прибор в непосредственной близости от источников электромагнитных помех, массивных металлических предметов и конструкций, трасс силового кабеля, обогревателей и вентиляции. Избегайте прямой солнечной засветки.

1. Открутите винт, нажмите на защёлку 5 и откройте корпус.
2. Одновременно нажмите защёлки 10 и извлеките плату прибора.
3. Установите SIM-карту в бокс XS3. **Устанавливайте SIM-карту только при отключённом питании прибора!**
4. При питании от внешнего источника (не USB) удалите заглушку 2, заведите провода в корпус и подключите их к клеммам **Uin** и **GND**. **Питание не подавать!**

³ <https://goo.gl/1vf4eZ>

5. Для подключения дополнительного шлейфа сигнализации удалите заглушку 2 из основания корпуса, в образовавшееся отверстие заведите шлейф и подключите его к клеммам **SC+** и **GND**.
6. Для подключения считывателя Touch Memory удалите заглушку 2 из основания корпуса, в образовавшееся отверстие заведите кабель считывателя и подключите его к клеммам **TM**, **LED** и **G**.
7. Для подключения сирены удалите заглушку 2 из основания корпуса, в образовавшееся отверстие заведите кабель, подключите его к клеммам **U**, **OK**.



**Режимы работы сирены задаются в программе настройки.
Сирена работает только при наличии внешнего питания.**

8. Закрепите основание корпуса при помощи кронштейна.
9. Если необходимо срабатывание тампера при отрыве прибора от поверхности, закрепите основание корпуса на поверхности и зафиксируйте к ней площадку 1 саморезами.
10. Соблюдая полярность, установите резервную батарею в разъёмы **XS2** и **XS4**.
11. Дождитесь включения GSM-модема (примерно 10 секунд), по индикатору **HL2** определите регистрацию SIM-карты в сети (см. п. 8).
12. Заведите край платы «Контакт GSM-2» под упоры 7 и положите её на упоры 11 таким образом, чтобы индикатор **HL1** оказался напротив световода 8 на крышке корпуса. Зафиксируйте плату защёлками
13. Заведите отверстия 9 крышки корпуса в выступы 4 основания корпуса.
14. Подайте внешнее питание на прибор (если используется).

10. Автономная настройка (без ПК)

Нажмите кнопку «SET», Индикатор **HL1** сигнализирует жёлтым светом – прибор находится в режиме настройки (п. 8).

Добавьте радиобрелоки, ключи Touch Memory и телефоны оповещения:

- Добавление радиобрелока осуществляется нажатием и удержанием любой кнопки на брелоке до звукового сигнала прибора.
- Приложите ключ к подключенному считывателю **TM** и удерживайте его до звукового сигнала прибора.
- Для добавления телефона оповещения позвоните с требуемого номера на SIM-карту, установленную в прибор.

Если добавляется несколько номеров, то режим оповещения будет следующим:

Телефон	Системные события ⁴	Тревоги ⁴	Попытки дозвониться
Первый добавляемый номер	SMS	Голос. вызов + SMS	Не ограничено
Остальные номера	Нет	SMS	—

Максимальное количество телефонов оповещения – 8.

После завершения настройки, нажмите кнопку «SET» для перехода в дежурный режим.

⁴ Список всех тревог и событий задаётся в программе настройки.

11. Аппаратный сброс настроек

Удерживайте кнопку «SET» более 2 сек, до входа в режим сброса настроек. Во время сброса HL1 мигает красным 1 раз в секунду. После сброса настроек HL1 начинает моргать быстро (3 раза в секунду). Через 10 секунд будут удалены все брелоки, ключи ТМ и телефоны оповещения; автоматически будет создана новая система со случайным номером радиоканала. Все события в журнале будут помечены как «переданные». После удаления устройств отключите питание.

12. Техническое обслуживание и меры безопасности

Не реже одного раза в месяц проверяйте наличие средств на счетах SIM-карт. Периодически, но не реже двух раз в год, проверяйте надёжность контактов и, при необходимости, зачищайте контактные площадки.

13. Транспортирование и хранение

Транспортирование прибора должно осуществляться в упаковке, в закрытых транспортных средствах. Условия хранения и транспортировки должны соответствовать условиям хранения 3 по ГОСТ 15150. В помещениях для хранения не должно быть токопроводящей пыли, паров кислот и щелочей, а также газов, вызывающих коррозию и разрушающих изоляцию.

14. Гарантии изготовителя

Изготовитель гарантирует соответствие прибора требованиям технических условий при соблюдении потребителем условий транспортирования, хранения, монтажа и эксплуатации.

Гарантийный срок эксплуатации — 12 месяцев со дня ввода в эксплуатацию, но не более 18 месяцев с момента изготовления.

Гарантийный срок хранения — 6 месяцев с момента изготовления.

15. Сведения о рекламациях

При отказе в работе или неисправности прибора в период действия гарантийного срока, составьте акт о неисправности с указанием даты выпуска и ввода в эксплуатацию прибора, характера дефекта.

Неисправный прибор с актом о неисправности направлять по адресу покупки прибора, либо в ООО «НПО «Ритм»:

ООО «НПО «Ритм»
195248, Россия, г. Санкт-Петербург,
пр. Энергетиков, д. 30, корпус 8.
+7 (812) 325-01-02
www.ritm.ru info@ritm.ru