



SECURITY SOLUTIONS



Декларация о соответствии ЕАЭС № RU.PA04.B.75283/23
Декларация о соответствии ЕАЭС № RU.PA04.B.75361/23

Спутниковая система слежения ГЛОНАСС

Voyager 2N

Паспорт

Идентификационный номер прибора

1. Общие сведения

«Voyager 2N ГЛОНАСС» (далее — прибор) — спутниковая система мониторинга мобильных объектов с возможностью подключения внешних устройств для контроля температуры, уровня топлива, работы механизмов, подключения датчиков охранной сигнализации и снятия показаний бортового компьютера.

Прибор предназначен для установки на транспортное средство или другой мобильный объект с бортовым питанием 12/24 В.

Прибор соответствует техническим условиям ТУ 6571-001-92059969-2012 и признан годным для эксплуатации.

2. Производитель

ООО «Мегапром»
192241, Россия, г. Санкт-Петербург,
Южное шоссе, дом 37, корп. 2, литера
А, помещение 6н-1, раб.м.1

3. Комплектность

Спутниковая система слежения «Voyager 2N ГЛОНАСС»	1 шт.
Аккумулятор BL-5C	1 шт.
Антенна GSM	1 шт.
Антенна GPS/ГЛОНАСС	1 шт.
20-контактный соединительный кабель	1 шт.
Комплект креплений	1 к-т.
Паспорт изделия	1 шт.
Упаковка	1 шт.

4. Дополнительное оборудование

Дополнительное оборудование к спутниковой системе слежения «Voyager 2N ГЛОНАСС» в комплект поставки не входит и приобретается отдельно:

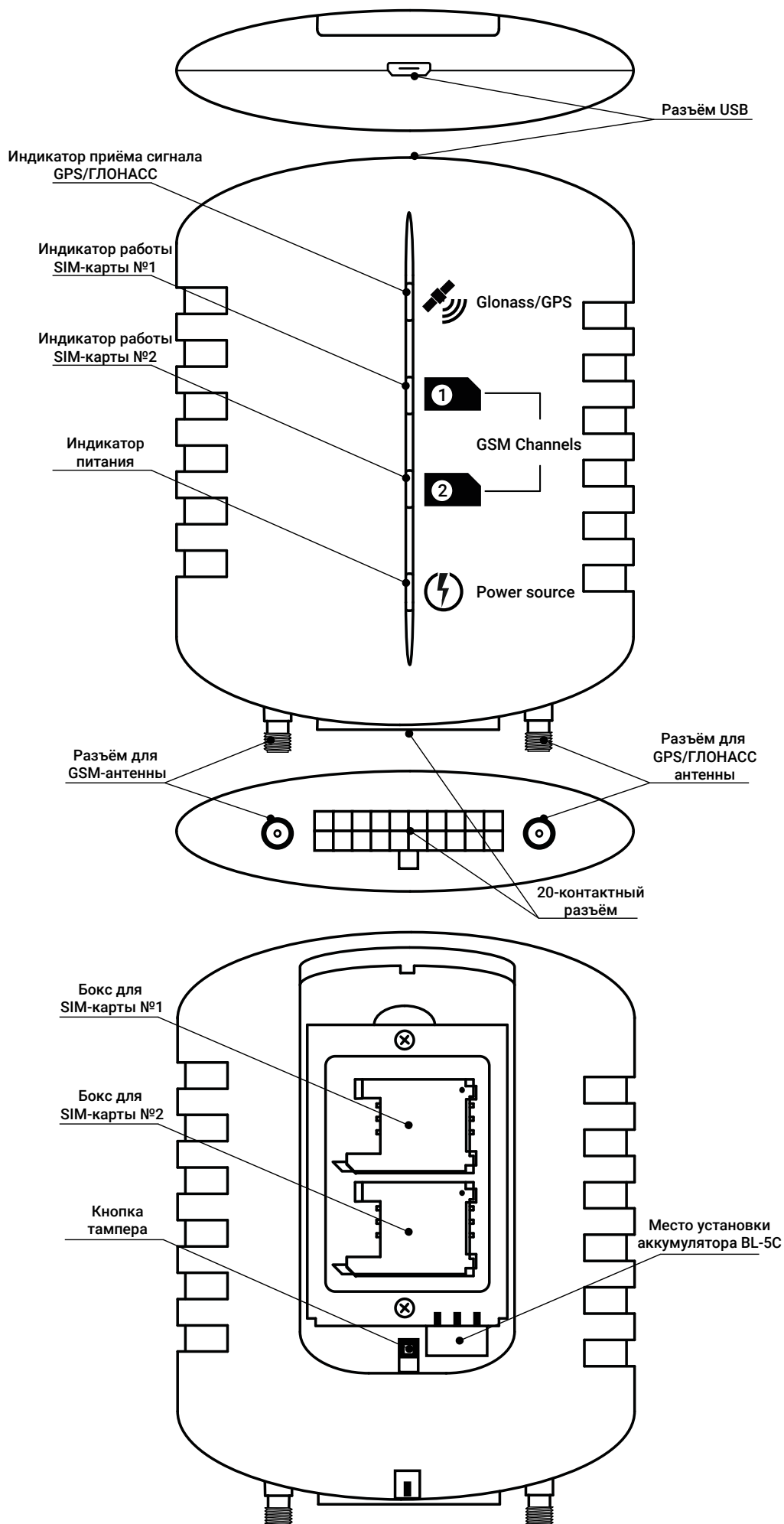
1. Кабель MicroUSB.
2. Блок диспетчерской связи.
3. GSM-модемы — GSM/USB и 4SIM GSM/IP.

5. Технические характеристики

Определение координат	
GPS / ГЛОНАСС приёмник	+
Антенна GPS/ГЛОНАСС	Внешняя
Коммуникатор	
GSM GPRS	2 SIM-карты
Антенна GSM	Внешняя
Встроенные датчики	
Встроенный датчик движения	+
Датчик вскрытия корпуса	+
Акселерометр (датчик ускорения)	+
Подключения	
Универсальный вход (дискр., аналог., частотн., имп.)	2
Дискретный вход	2
CAN	1
RS-232	1
RS-485	1
Touch memory / датчик температуры	1
Выходы типа «открытый коллектор»	2
MicroUSB	1
Электропитание	
Основное питание	DC: 10–36 В
Резервное питание	АКБ BL-5C
Средний ток потребления в режиме «Онлайн», мА	120
Минимальный ток потребления в «спящем» режиме, мА	30
Общие характеристики	
Энергонезависимая память, записей	320 000 ¹
Настройка через кабель MicroUSB	+
Серверы приема данных	Ритм, ЕГТС
Управление через SMS	+
SMS-оповещение	+
Индикаторы снаружи	«Приём GPS/ГЛОНАСС» «Работа SIM1» «Работа SIM2» «Внешнее питание»
Степень защиты корпуса по ГОСТ 14254-96	IP52
Габаритные размеры, мм	20×80×110
Масса без элемента питания, г	150
Диапазон рабочих температур ² , °С	-40...+85

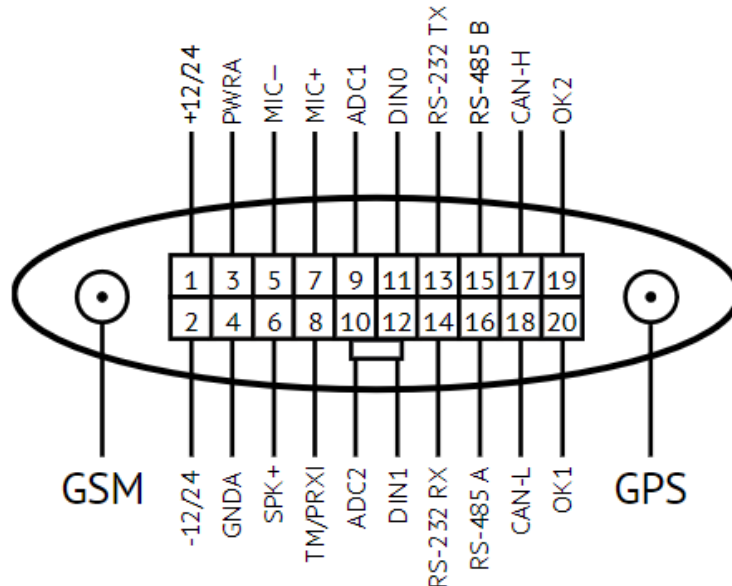
¹ Количество записей в памяти зависит от выбора передаваемых параметров трекера. ² Без учёта температурных ограничений элемента питания.

6. Назначение элементов и индикация



Элемент	Назначение
Кнопка тампера	При открытии крышки аккумуляторного отсека, на 30 минут включаются индикаторы работы прибора. При закрытии крышки, индикаторы выключаются.
Разъём USB	Для подключения USB-кабеля для настройки с ПК.
20-контактный разъём	Для подключения питания и периферийных устройств.

7. Подключение двадцатиконтактного разъёма



№	Назначение	Примечание
1	+12/24	К «плюсу» питания (АКБ ТС).
2	GND	К «массе» («минусу») питания (АКБ ТС).
3	Питание ДС	Подключение блока диспетчерской связи (БДС) для организации двусторонней диспетчерской связи.
4	Общий провод БДС	
5	«Минус» микрофона БДС	
6	Динамик БДС	
7	«Плюс» микрофона БДС	Подключение приборов с интерфейсом 1-Wire: <ul style="list-style-type: none"> • считывателя ключей Touch Memory, • считывателя бесконтактных карт идентификации водителя, • температурного датчика.
8	Touch Memory	
9	Вход 3 (дискретный/аналоговый/частотный/импульсный)	
10	Вход 4 (дискретный/аналоговый/частотный/импульсный)	Универсальный вход. Тип входа (дискретный, аналоговый, частотный или импульсный) настраивается в программе конфигурации. Дискретный вход имеет настраиваемую полярность. К аналоговому и частотному входам могут быть подключены датчики расхода и уровня топлива. К импульсному входу может быть подключен датчик расхода топлива.
11	Вход 1 (дискретный)	Дискретный вход с настраиваемой полярностью.
12	Вход 2 (дискретный)	
13	RS232 TX	Подключение устройств с интерфейсом RS232 — цифрового ДУТ, дополнительных цифровых приборов компании Ритм.
14	RS232 RX	

15	RS485 B	Подключение устройств с интерфейсом RS485 — цифровых ДУТ, дополнительных цифровых приборов компании Ритм, бортового компьютера по протоколу J1708.
16	RS485 A	
17	CAN-H	Подключение бортового компьютера автомобиля (CAN-шины).
18	CAN-L	
19	Выход 2	Подключение исполнительных устройств.
20	Выход 1	

8.Индикация³

Индикатор	Состояние	Значение
Индикаторы работы SIM-карт 1/2	Мигает часто (5 раз в секунду)	Происходит поиск/регистрация в сети GSM
	Мигает редко (2 раза в секунду)	Произведена регистрация в сети GSM
	Одиночные/двойные вспышки (1 раз в 5 секунд)	Установлена GPRS-сессия
Индикатор приёма GPS/ГЛОНАСС	Мигает часто (5 раз в секунду)	Происходит поиск спутников
	Мигает редко (1 раз в секунду)	Координаты определены
Индикатор питания	Горит	Прибор работает от внешнего источника питания
	Не горит	Прибор выключен

9.Размещение и монтаж

1. Перед использованием прибора обязательно ознакомьтесь с руководством по эксплуатации, доступным на официальном сайте www.ritm.ru.



Для настройки подключитесь программой настройки к прибору наиболее удобным для вас способом:

- **Стационарная настройка** — для подключения используется кабель MicroUSB и программа настройки ritm.conf или Ritm Configure.
- **Дистанционная настройка через цифровой GSM** — для подключения используется GSM CSD-канал и программа настройки ritm.conf.

³ По умолчанию индикаторы активны первые 30 минут после включения прибора. Вы можете выбрать другой режим работы индикаторов в разделе программы настройки «Индикация».

- **Дистанционная настройка по TCP/IP** — для подключения используется GSM GPRS-канал и облачная программа настройки из RITM-Link и GEO.RITM.



При настройке по кабелю установите необходимые драйверы.

При подключении через цифровой CSD канал проверьте, что услуга цифровой передачи данных (CSD) подключена, а на счёте SIM карты, установленной в прибор, достаточно средств.

Дистанционная настройка по CSD возможна только с инженерных номеров.

2. Устанавливайте прибор только при отключённом питании.
3. Для установки прибора выберите место, наиболее защищённое от воздействия атмосферных осадков, грязи, технических жидкостей, механических воздействий и свободного доступа посторонних лиц. Обеспечьте удалённость прибора от источников электромагнитных помех (генератор, акустическая система и т.п.) на расстояние не менее 0,5 м. Закрепите держатель прибора.
4. Подключите GPS/ГЛОНАСС-антенну к соответствующему разъёму на корпусе прибора. Антенна должна быть направлена вверх. Не рекомендуется размещение антенны в местах, блокирующих сигналы от спутников металлическими элементами конструкции ТС.
5. Подключите GSM-антенну к разъёму. Расположите антенну так, чтобы сигнал не был ослаблен металлическими элементами конструкции ТС.
6. Подключите выводы соединительного кабеля к системам ТС (см. раздел 7). Точки подключения основного питания прибора к бортовой сети ТС выберите таким образом, чтобы обеспечить наличие питания прибора при выключенном зажигании или отключённой массе (при необходимости напрямую от аккумулятора ТС). Сечение подводящих проводов должно быть не менее 0,5 мм². Изолируйте неиспользуемые выводы. Цепь питания прибора должна быть защищена предохранителем номиналом 3 А.
7. Перед установкой SIM-карты в прибор, установите её в мобильный телефон. Отключите запрос PIN-кода, проверьте наличие каналов связи, которые предполагается использовать (CSD, GPRS), проверьте баланс счёта.
8. Откройте крышку на корпусе прибора и установите SIM-карты в держатели.
9. Установите аккумулятор BL-5C в прибор.
10. Подключите соединительный кабель с 20-контактным разъёмом к прибору.
11. В течение 1 минуты после подачи питания, прибор входит в рабочий режим.
12. Закройте крышку аккумуляторного отсека.
13. Установите прибор в держатель.

10. Техническое обслуживание и меры безопасности

Не реже одного раза в месяц проверяйте наличие средств на счетах SIM-карт. Все работы, связанные с настройкой и обслуживанием прибора, должны проводиться персоналом, имеющим для этого соответствующую квалификацию.

11. Транспортирование и хранение

Транспортирование прибора должно осуществляться в упаковке, в закрытых транспортных средствах. Условия хранения и транспортирования должны соответствовать условиям 1 по ГОСТ 15150. В помещениях для хранения не должно быть токопроводящей пыли, паров кислот и щелочей, а также газов, вызывающих коррозию и разрушающих изоляцию.

12. Гарантии изготовителя

Изготовитель гарантирует соответствие прибора требованиям технических условий при соблюдении клиентом условий транспортировки, хранения, монтажа и эксплуатации.

Разработчик и изготовитель гарантирует полноценную работу прибора только с мониторинговым программным обеспечением GEO.RITM. Не гарантируется работа с иными мониторинговыми сервисами (прибор работает «как есть»).

Срок службы изделия — 6 лет (при соблюдении правил эксплуатации).

Гарантия распространяется на весь срок службы изделия (**«Пожизненная гарантия»**) при соблюдении потребителем условий транспортировки, хранения, монтажа и эксплуатации.

Гарантийный ремонт изделия осуществляется на протяжении всего срока службы.

Гарантия изготовителя не распространяется на аккумуляторную батарею и дополнительное оборудование.

Изготовитель не несёт ответственности за качество каналов связи, предоставляемых третьими лицами — операторами GSM и интернет провайдерами.

Изготовитель оставляет за собой право вносить в прибор изменения, не ухудшающие его функциональность без предварительного уведомления потребителей.

13. Сведения о рекламациях

При отказе в работе или неисправности прибора в период действия гарантийного срока, составьте акт о неисправности с указанием даты выпуска и ввода в эксплуатацию прибора и характера дефекта.

Неисправный прибор с актом о неисправности направьте по адресу покупки прибора, либо в ООО «НПО «Ритм»:

ООО «НПО «Ритм»

195248, Россия, г. Санкт-Петербург,

пр. Энергетиков, д. 30, корпус 8.

+7 (812) 325-01-02

www.ritm.ru info@ritm.ru